

DoCash

Shredder

Шредер

DoCash X-CROSS



ENGLISH
РУССКИЙ

User manual

Руководство по эксплуатации

Table of contents

INTRODUCTION	3
PURPOSE	4
DECLARATION OF CONFORMITY	4
SAFETY PRECAUTIONS	5
DEVICE COMPONENTS	6
TECHNICAL FEATURES	7
PREPARATIONS	8
USING THE MACHINE	8
SINGLE LOAD OF SHEETS	9
JAMS AND OVERLOAD PROTECTION	9
COMPLETE SET	10
TRANSPORT AND STORAGE	10
WARRANTY	10

Introduction

Warning: Study all the rules of working with a personal shredder before using the machine.

To reduce the risk of trauma and any other damage please make sure to follow all the necessary warnings and precautions:

1. Always shut the machine down before cleaning it or when the machine is not used.
2. Make sure not to allow any children or people with disabilities near the machine.
3. Avoid the risk of electrocution. Do not soak the power cable and the machine into any kind of liquid.
4. Do not use the shredder near the water.
5. Do not keep any objects near the feeding slots (clothes, ties, jewelry, hair etc.) in order to prevent injury.
6. The machine is able to shred paper brackets, although it is not meant to shred it on a daily basis. It is strongly recommended to remove all the paperclips from the documents before using the machine and feeding the paper.
7. Empty and clean the shred bin often in order to provide the necessary maintenance of the device.
8. Do not use the device in cases of damaged components.
9. Use the power cord, provided with the machine in order to maintain the correct using and working processes.
10. The machine must be positioned near the power socket and easy to plug into and out of.
11. Do not use any chemicals and sprays which are not allowed to be used for cleaning or maintenance of the machine.
12. **Lubricate the cutting blades with oil after extended use for trouble-free operation.**
13. In order to avoid injures do not put your hands or fingers inside the feeding mechanism.

Thank you for choosing **DoCash** equipment.

DoCash is a wide range of special cash handling equipment for retail trade and financial organizations. **DoCash** is a brand for simple and reliable banknote and coin counters, universal and automatic currency detectors, vacuum packaging machines, shredders, etc. You will find any further information at www.docash.de.

Purpose

DoCash X-CROSS - reliable personal shredder used for accurate shredding of paper documents and plastic cards. These shredders are very sturdy and simple to work with.

Declaration of Conformity

The shredder conforms to the following safety requirements:

- √ General - GOST IEC 60950-1-2011,
- √ Electromagnetic compatibility - GOST R 51318.22-2006.

This manual contains information that is actual for the moment of publishing, and may not contain the latest changes.

The manufacturer may change machine's specifications and control algorithms.



Safety precautions

ATTENTION!



This manual contains important points of using the machine and the maintenance support regulations. Study the manual carefully before using the machine.



In order to avoid injuries do not allow any children or pets near the machine.



In order to avoid injuries do not put your hands or fingers inside the feeding mechanism.



The machine is able to shred paperclips, although it is not meant to shred it on a daily basis. It is strongly recommended to remove all the paperclips from the documents before using the machine and feeding the paper.



Do not use aerosols, petroleum-based liquids, as well as other combustible substances near the shredder and when working with it.



Do not keep any objects near the feeding slots (clothes, ties, jewelry, hair etc.) in order to prevent injury.



Do not use near flammable liquids or gases. Do not use near corrosive materials.

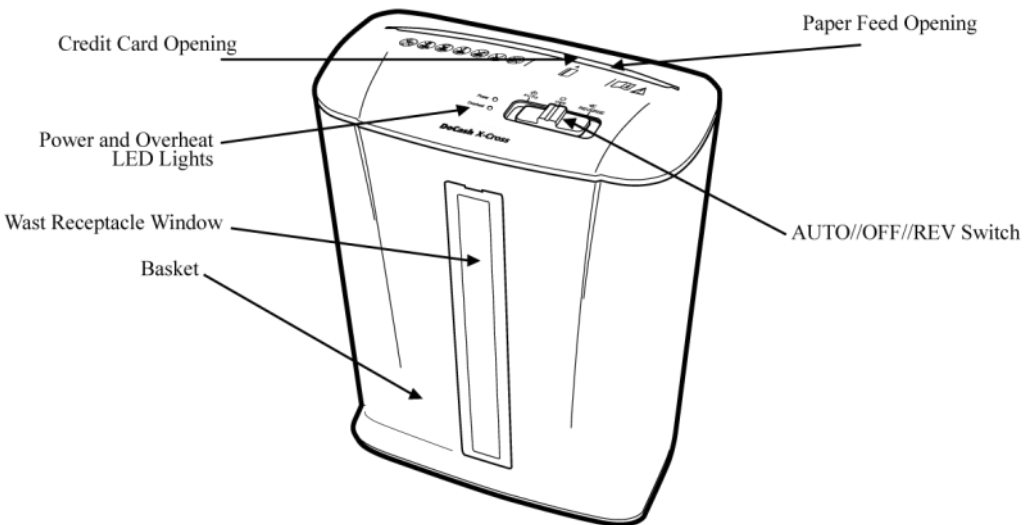
Never shred envelopes, labels, or other items with glue or any sticky substance, as this may cause paper jams.



Do not open the housing cover! This can cause serious injury such as electric shock!

The machine's warranty will be voided if an unqualified person intervenes with the machine.

Device Components



Technical features

№	Parameter	Unit	Value
1	Shredding type	-	Cross-cut
2	Shreds	-	paper, plastic cards
3	Performance in sheets	Pcs	up to 8 (A4, 70 g/m ²)
4	Security level (DIN 66399)	-	P-4
5	Security level (DIN 32757)	-	3
6	Shred size	mm	4x32
7	Feeding slot width	mm	220
8	Performance	Min	up to 2
9	Control	-	electronic
10	Power Indicator	-	+
11	Auto Start/Stop	-	+
12	Auto-stop with removed shred	-	+
13	Speed	m/min	2,0
14	Reverse manual	-	+
15	Overheating/overload protection	-	+
16	Shred bin volume	l	13
17	Shred bin type	-	Standard
18	Shred bin material	-	Plastic
19	Motor capacity	W	253
20	Power	V/Hz	220/50
21	Noise level	dB	72
22	Dimensions (WxDxH)	mm	290x150x376
23	Weight	Kg	3,63
24	Package dimensions (WxDxH)	mm	292x155x365
25	Weight with package	Kg	4,12
26	Bin window	-	+

Preparations

1. Place and use the machine on the solid and flat surface.
2. Confirm that the removable shredding block is safely attached to the shred bin.
3. Power cable is compatible with any standard 220-240B power socket.

Using the machine

DoCash X-CROSS is operated by using an engine switch, which placed on top of the shredder and includes three positions – **AUTO**, **OFF**, **REVERSE**.

Remove all staples and paper clips if possible! This will extend the life of the shredder.

1. Insert the plug into a power outlet.
2. Set the switch to the "AUTO" position.
3. The shredder turns on automatically when a sheet of paper is fed into the feed slot. It stops after the sheet has passed.
4. In REVERSE mode shredder runs in reversed feeding process. This mode is used for removing jams, stuck paper or any other objects.



Do not set the switch to the REV position when shredding a credit card, or the shredder may be damaged. The shredder cannot destroy paper and credit card at the same time, but can only destroy one credit card at a time

It is recommended to use the REVERSE mode (for 3-5 seconds) to clean the cutting unit from paper scraps.

5. To turn off the device set the switch to the OFF position

Single load of sheets



DoCash X-CROSS has maximum device productivity = 8 sheets at a time (70 g / m²)!

Do not exceed the maximum cutting capacity!

When shredding small materials such as credit cards or receipts, insert them in the middle of the paper feed slot.

Jams and overload protection

DoCash X-CROSS includes overheating and overload protection system. The Regular work-cycle usually takes up to 3 minutes to process the maximum load.

The electricity consuming may terminate automatically in following cases:

1. Non-stop using of the shredder with maximum load (8 A4 paper sheets) for a long period of time – for example, more than 2 minutes without any break.
2. Shredder overload – for example, feeding more than 8 paper sheets (70 g/m²) at once, or incorrect feeding of the paper in the feeding slot (for example - angled or not even).

If the shredder stops working due to a paper jam perform the following steps:

1. Set the switch to the REVERSE (REV) position.
2. Remove rejected paper and load fewer sheets in the shredder. Never pull the paper out of the shredder, this could damage the cutters.
3. After removing the paper, return the function button to the AUTO position and resume shredding.
4. If the chopper does not react to anything, it is very likely that the engine is overheated - the corresponding indicator will come on.

Let the device cool down and repeat the previous steps after 30-40 minutes

Transport and storage

When transporting and storing the counter follow the symbols on the package. When transporting the permissible temperature is from -30°C to $+50^{\circ}\text{C}$. Storage of the counter is allowed at temperature from $+1^{\circ}\text{C}$ to $+40^{\circ}\text{C}$ and relative humidity of up to 80 % (at 25°C), noncondensing.

Complete set

DoCash X-CROSS includes:

Cutting block	1 pcs
Shred bin	1 pcs
User manual	1 pcs
Power cable	1 pcs
Warranty card	1 pcs

Warranty

Guarantee period is 12 months from the delivery date subject to compliance with the conditions of use and storage indicated in this Manual and additional conditions specified in the Warranty Coupon. Manufacturer shall be released from any obligation for the counter malfunction resulting from improper transportation, storage and use, as well as from mechanical failure.

DISCLAIMER

Gamma-Center Company (hereinafter also referred to as the Company) makes all reasonable provisions for correspondence of the contents of this document to the actual version of the equipment and/or software of such equipment described. Nonetheless, the description can differ from the real configuration and/or version, as constant improvement and alteration of the equipment and/or software of such equipment is possible to be carried out by the manufacturers.

During this document drawing up, all reasonable measures for excluding mistakes and misprints in its text were taken; however, Gamma-Center Company accepts no responsibility for possible inaccuracies, mistakes and/or misprints, which can be contained in the text of this document.

Neither this document nor any of its parts, both in total and separately, shall not be reproduced in written, electronic, or any other form without a special written permission of Gamma-Center Company. The use of this document, as well as of any part thereof, both in total and separately, is prohibited for any purpose except for operation, maintenance, repairs, installation, commissioning, or modification of the equipment described in this document and according to the information contained in it.

Gamma-Center Company, as well as each and any of its directors, partners, employees, affiliates, workers, advisers or agents do not provide any statements or warranties, explicit or implied, neither regarding the accuracy or completeness of this document contents, nor any other associated information, which can be provided by the company any time, nor regarding opinions and/or estimates expressed in this document or with regard to it.

Gamma-Center Company, as well as each and any of its directors, partners, employees, affiliates, workers, advisers or agents unconditionally disclaim any liability or obligations regarding any loss, damage, expenditures, costs, or charges, direct or implicit, non-recurrent or repeated, arising in any way out of the use of this document and/or information contained hereby, as well as regarding any discrepancy of any declared specification or functionality of the equipment and/or software from any personal expectations of the user even in case the Company was informed about, or anticipated the possibility of, the occurrence of loss, damage, expenditures, costs, or charges.

Neither this document nor the information contained hereby can be deemed a contract between Gamma-Center Company and/or any other parties using this document, or a basis of such a contract.

Further use of this document or equipment and/or software for any purposes means complete agreement of a third party, including, without limitation, the user, with the conditions expressed in this document.

Оглавление

ВСТУПИТЕЛЬНЫЕ ЗАМЕЧАНИЯ	3
НАЗНАЧЕНИЕ	4
ДЕКЛАРАЦИЯ СООТВЕТСТВИЯ	4
МЕРЫ ПРЕДОСТОРОЖНОСТИ	5
КОМПОНЕНТЫ УСТРОЙСТВА	6
ТЕХНИЧЕСКИЕ ХАРАКТЕРИСТИКИ	7
УСТАНОВКА	8
ЭКСПЛУАТАЦИЯ	8
РАЗОВАЯ ЗАГРУЗКА ЛИСТОВ	9
ЗАМЯТИЯ И ЗАЩИТА ОТ ПЕРЕГРУЗОК	9
КОМПЛЕКТАЦИЯ	10
ТРАНСПОРТИРОВКА И ХРАНЕНИЕ	10
ГАРАНТИЙНЫЕ ОБЯЗАТЕЛЬСТВА	10

*Настоящее Руководство пользователя содержит блок с Гарантийным талоном и условиями предоставления гарантии.
Сохраняйте настоящее Руководство как минимум в течение всего срока гарантийной службы прибора.*

Вступительные замечания

Важно: Прежде чем приступить к эксплуатации shreddera – пожалуйста, ознакомьтесь с пользовательскими инструкциями.

В процессе использования электрооборудования следует всегда соблюдать основные меры предосторожности, чтобы снизить степень риска получения травмы или поражения электрическим током, включая нижеследующие:

1. Всегда отключайте устройство, когда оно не используется, при очистке контейнера или перед чисткой устройства.
2. Устройство следует эксплуатировать с особой осторожностью, если рядом находятся дети или инвалиды.
3. Избегайте риска поражения электрическим током. Не погружайте кабель питания, штепсельную вилку или само устройство в воду или другие жидкости.
4. Не эксплуатируйте устройство вблизи воды.
5. Избегайте попадания в отверстие подачи инородных предметов (к примеру, металлических предметов, ювелирных изделий, волос, частей одежды).
6. Данное устройство способно перерабатывать канцелярские скобки, но не предназначено для их переработки на ежедневной основе. Настоятельно рекомендуется предварительно удалять с бумаги канцелярские скрепки перед загрузкой бумаги в устройство.
7. Регулярно очищайте содержимое контейнера, не допускайте его переполнения.
8. Не эксплуатируйте устройство, если штепсельная вилка или кабель питания повреждены, либо если само устройство было повреждено каким-либо образом или работает неисправно.
9. Штепсельная вилка и кабель питания являются устройствами отключения питания для данного shreddera.
10. Устройство должно быть размещено в непосредственной близости от штепсельной розетки, которая должна быть легко доступной для подключения кабеля питания.
11. Не применяйте аэрозольные средства и непредназначенные химические средства при чистке устройства.
12. **Смазывайте режущие лезвия маслом после продолжительного использования для бесперебойной работы.**
13. Ни при каких обстоятельствах не допускайте попадания пальцев в отверстие подачи. Это может привести к серьезной травме.

Благодарим Вас за выбор техники марки **DoCash**.

DoCash – это широкий спектр оборудования для предприятий торговли, сферы услуг и финансовых организаций: надежные и простые в эксплуатации счетчики банкнот и монет, универсальные и автоматические детекторы валют, вакуумные и безвакуумные упаковщики банкнот, темпо-кассы, электронные кассиры, депозитные стойки, системы управления очередью, табло котировки валют и уничтожители документов. Более подробную информацию о технике **DoCash** Вы найдете на сайте www.docash.ru.

Назначение

Уничтожители документов **DoCash X-CROSS** предназначены для уничтожения бумажных документов и кредитных карт. Они надежны и просты в эксплуатации.

Декларация соответствия

Уничтожитель документов соответствует требованиям норм безопасности:

- √ Общих по ГОСТ Р 60950-2002,
- √ Электромагнитной совместимости по ГОСТ Р 51318.22-99.



Настоящее руководство по эксплуатации содержит информацию, актуальную на момент его издания, и может не отражать более поздние изменения.

Меры предосторожности

ВНИМАНИЕ!



В данной инструкции регламентирован порядок эксплуатации и технического обслуживания устройства, а также эксплуатационные требования к нему. Прежде чем приступить к работе со shredderом, полностью ознакомьтесь с инструкцией.



Не допускайте к устройству детей и домашних животных ни при каких обстоятельствах – существует риск получения серьезной травмы.



Никогда не допускайте попадания пальцев и рук в отверстие подачи, во избежание серьезной травмы.



Данное устройство способно перерабатывать канцелярские скрепки, но не предназначено для их переработки на ежедневной основе. Настоятельно рекомендуется предварительно удалять с бумаги канцелярские скрепки перед загрузкой бумаги в устройство.



Не используйте аэрозоли, жидкости на нефтяной основе, а также другие горючие вещества вблизи shreddера и при работе с ним.



Никогда не допускайте попадания каких-либо инородных предметов (частей одежды, галстуков, ювелирных изделий, волос и других небольших предметов) в отверстие подачи, во избежание серьезной травмы.



Не используйте рядом с легковоспламеняющимися жидкостями или газами.

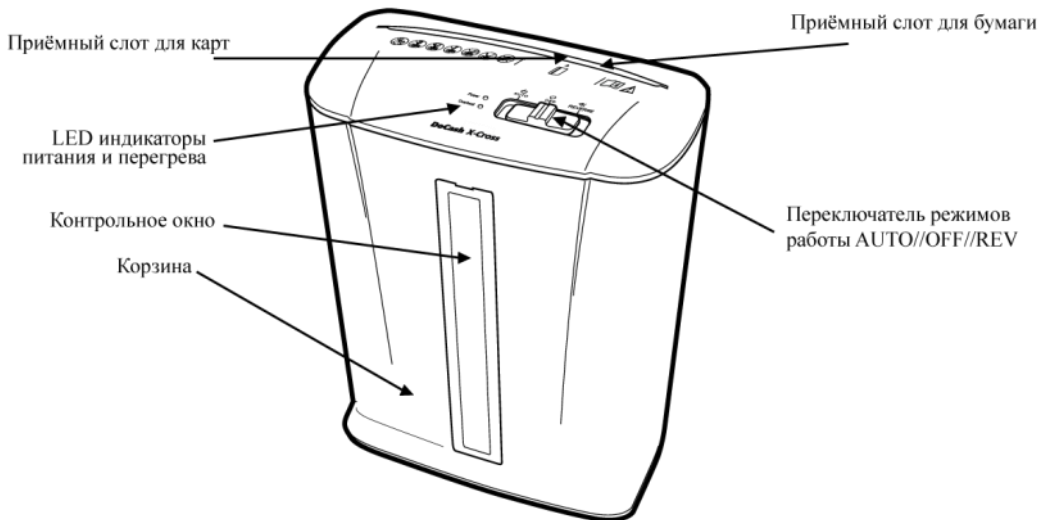
Не используйте рядом с агрессивными материалами. Никогда не измельчайте конверты, наклейки или другие предметы с помощью клея или любого липкого вещества, так как это может вызвать замятие бумаги.



Не открывайте крышку корпуса! Это может привести к серьезным травмам, например поражению электрическим током!

Гарантия на машину будет аннулирована, если неквалифицированный человек вмешается в работу машины.

Компоненты устройства



Технические характеристики

№	ХАРАКТЕРИСТИКА	ЕД.ИЗМ.	ЗНАЧЕНИЕ
1	Тип резки	-	перекрестный
2	Возможности уничтожения	-	бумага, пластиковые карты
3	Разовая загрузка листов	шт	до 8 (А4, 70 г/м ²)
4	Уровень секретности (DIN 66399)	-	P-4
5	Уровень секретности (DIN 32757)	-	3
6	Размер резки	мм	4х32
7	Ширина загрузочного отверстия	мм	220
8	Рабочий цикл	мин	до 2
9	Управление	-	электронное
10	Индикатор питания	-	+
11	Авто Старт/Стоп	-	+
12	Автостоп при изъятной корзине	-	+
13	Скорость уничтожения	м/мин	2,0
14	Реверс ручной	-	+
15	Защита от перегрева	-	+
16	Объем корзины	л	13
17	Тип корзины	-	стандарт
18	Материал корзины	-	пластик
19	Мощность мотора	Вт	253
20	Питание	В/Гц	220/50
21	Уровень шума	дБ	72
22	Габариты прибора (ШхГхВ)	мм	290х150х376
23	Вес прибора	кг	3,63
24	Размер упаковки (ШхГхВ)	мм	292х155х365
25	Вес прибора в упаковке	кг	4,12
26	Контрольное окно	-	+

Установка

1. Установите и используйте машину на твердой и ровной поверхности.
2. Убедитесь, что съемный блок для измельчения надежно прикреплен к мусорному ведру.
3. Кабель питания совместим с любой стандартной розеткой 220-240В.

Эксплуатация

Шредер **DoCash X-CROSS** эксплуатируется при применении одного движкового переключателя, расположенного на верхней части шредера. Предусмотрены три положения – **AUTO**, **OFF**, **REVERSE**.

По возможности удалите все скобы и скрепки! Это продлит срок службы измельчителя.

1. Вставьте вилку в розетку.
2. Установите переключатель в положение «**AUTO**».
3. Уничтожитель документов включается автоматически, когда лист бумаги подается в прорезь для подачи. Он останавливается после того, как лист прошел.
4. В режиме **REV** измельчитель работает в режиме реверсивной подачи. Этот режим используется для удаления замятий, застрявшей бумаги или любых других предметов.



Не устанавливайте переключатель в положение **REV** при измельчении кредитной карты, иначе измельчитель может быть поврежден. Шредер не может уничтожить бумагу и кредитную карту одновременно, но может уничтожить только одну кредитную карту за раз.

Для очистки режущего блока от обрезков бумаги рекомендуется использовать режим **REV** (на 3-5 секунд).

5. Для выключения устройства установите переключатель в положение **OFF**

Разовая загрузка листов



DoCash X-CROSS имеет максимальную производительность устройства = 8 листов за раз (70 г / м²)!

Не превышайте максимальную режущую способность!
При измельчении небольших материалов, таких как кредитные карты или квитанции, вставляйте их в середину прорези для подачи бумаги.

Замятия и защита от перегрузок

DoCash X-CROSS включает в себя систему защиты от перегрева и перегрузки. Обычный рабочий цикл обычно занимает до 2 минут для обработки максимальной нагрузки. Потребление электроэнергии может прекратиться автоматически в следующих случаях:

1. Непрерывное использование шредера с максимальной загрузкой (8 листов бумаги формата А4) в течение длительного времени - например, более 2 минут без перерыва.
2. Перегрузка шредера - например, одновременная подача более 8 листов бумаги (70 г / м²) или неправильная подача бумаги в прорезь подачи (например, под углом или неровно)

Если шредер перестает работать из-за замятия бумаги, выполните следующие действия:

1. Установите переключатель в положение REVERSE (REV).
2. Удалите отбракованную бумагу и загрузите в уничтожитель меньше листов. Никогда не вытягивайте бумагу из шредера, это может повредить резак.
3. После удаления бумаги верните функциональную кнопку в положение АВТО и возобновите измельчение.

4. Если измельчитель ни на что не реагирует, велика вероятность перегрева двигателя - загорится соответствующий индикатор. Дайте устройству остыть и повторите предыдущие шаги через 30-40 минут.

Комплектация

1. Режущий блок 1 шт.
2. Корзина 1 шт.
3. Кабель питания 1 шт.
4. Инструкция 1 шт.
5. Гарантийный талон 1 шт.

Транспортировка и хранение

При транспортировке и хранении шредера руководствоваться условными обозначениями, указанными на упаковке.

При транспортировке допускаемая температура составляет от – 30 до + 50 °С. Хранение шредера разрешается только в отапливаемых помещениях при температуре от +1 до + 40 °С при относительной влажности воздуха до 80% (при 25 °С).

Гарантийные обязательства

Гарантийный срок составляет 12 месяцев со дня поставки при соблюдении владельцем условий эксплуатации и хранения, изложенных в настоящем Руководстве, а также дополнительных условий, сформулированных в паспорте товара. За нарушение работоспособности счетчика вследствие неправильной транспортировки, хранения и эксплуатации, а так же из-за механических повреждений, производитель ответственности не несет.

ЗАЯВЛЕНИЕ ОБ ОТКАЗЕ ОТ ОТВЕТСТВЕННОСТИ (ДИСКЛЕЙМЕР)

Компания «Гамма-Центр» (далее по тексту «Компания») принимает все разумные меры по соответствию содержания настоящего документа актуальной версии и конфигурации описываемого оборудования и/или программного обеспечения такого оборудования. Тем не менее, описание может отличаться от реальной конфигурации и/или версии, поскольку возможно постоянное совершенствование и изменение оборудования и/или ПО такого оборудования производителями.

При составлении данного документа были приняты все разумные меры по исключению ошибок и опечаток в тексте документа, однако компания «Гамма-Центр» не принимает на себя ответственности за возможные неточности, ошибки и/или опечатки, которые могут содержаться в тексте данного документа.

Ни данный документ, ни любая из его частей, как в совокупности, так и по отдельности, не могут быть воспроизведены в письменной, электронной или любой другой форме без специального письменного разрешения компании «Гамма-Центр». Запрещается использование данного документа, а также любой из его частей, как в совокупности, так и по отдельности, в любых целях, кроме эксплуатации, обслуживания, ремонта, установки, пуско-наладки или модификации оборудования, описанных в документе, согласно содержащейся в нем информации.

Компания «Гамма-Центр», а равно каждый и любой из директоров, партнеров, служащих, аффилированных лиц, сотрудников, консультантов или агентов Компании не предоставляют никаких заявлений или гарантий, как явных, так и подразумеваемых, ни в отношении точности или полноты содержания настоящего документа или прочей связанной с ним информации, которая может быть предоставлена Компанией в любое время, ни в отношении мнений и/или оценок, выраженных в настоящем документе или относительно него.

Компания «Гамма-Центр», а равно каждый и любой из директоров, партнеров, служащих, аффилированных лиц, сотрудников, консультантов или агентов Компании безоговорочно отказываются от любой ответственности и обязательств перед кем бы то ни было в отношении любого ущерба или потерь, трат, расходов или убытков, прямых или косвенных, одновременных или неоднократных, каким бы то ни было образом вытекающих из использования данного документа и/или информации, содержащейся в нем, а также за несоответствие любых заявленных характеристик и функционала оборудования и/или ПО субъективным ожиданиям пользователя, даже в тех случаях, когда Компания была проинформирована или предвидела возможность возникновения такого ущерба, потерь, трат, расходов или убытков.

Ни данный документ, ни информация, содержащаяся в нем, не может являться договором или основанием для договора между компанией «Гамма» и/или любыми лицами, использующими данный документ.

Дальнейшее использование настоящего документа или оборудования и/или ПО в любых целях означает полное согласие третьего лица, в том числе пользователя, с условиями, изложенными в настоящем документе.

Наименование товара

Шредер DoCash X-CROSS

Серийный номер

Торговая организация

Адрес и Телефон
торгующей организации

Дата продажи

/ / 20__ г.

Печать торгующей
организации

М.П.

Подпись продавца

Срок гарантии составляет: 12 месяцев со дня продажи конечному потребителю, но не более 13 месяцев со дня выдачи гарантийного талона.

Гарантия не распространяется в случае:

- несоблюдения требований Руководства по эксплуатации, небрежного обращения и/или транспортировки
- нормального износа узлов и деталей, окончания срока службы расходных материалов
- неисправностей, вызванных внесением изменений в конструкцию оборудования
- неправильного и/или несвоевременного технического и профилактического обслуживания
- ремонта, производимого неаттестованным и неквалифицированным персоналом
- применения неоригинальных запасных частей и сменных элементов при ремонте и обслуживании
- несоответствия производительности оборудования потребностям Заказчика, перегрузки оборудования
- повреждения, износа узлов и деталей из-за проникновения посторонних частиц внутрь, при неправильном обслуживании фильтров, проникновения насекомых и/или других инородных частиц
- эксплуатации в запыленном или влажном помещении
- низкого качества параметров электроэнергии входной электросети
- механических повреждений оборудования и его частей, внешних электрических соединений кабелей, заземления
- наводнения, землетрясения, попадания молнии и других стихийных бедствий
- исправлений, подчисток или следов копирования гарантийного талона, а также в случае незаполненного, неправильно или не полностью заполненного гарантийного талона

DocCash

ОТРЫВНОЙ ГАРАНТИЙНЫЙ ТАЛОН	
Модель	
Серийный номер	
Эксплуатант, телефон	
Дата приема	
Дата выдачи	
Особые отметки	

М.П. Сервис-центр _____

ЗАПОЛНЯЕТСЯ СЕРВИСНЫМ ЦЕНТРОМ		А
Модель		
Серийный номер		
Эксплуатант, телефон		
Дата приема		
Дата выдачи		
Особые отметки		

М.П. Сервис-центр _____

DocCash

ОТРЫВНОЙ ГАРАНТИЙНЫЙ ТАЛОН	
Модель	
Серийный номер	
Эксплуатант, телефон	
Дата приема	
Дата выдачи	
Особые отметки	

М.П. Сервис-центр _____

ЗАПОЛНЯЕТСЯ СЕРВИСНЫМ ЦЕНТРОМ		Б
Модель		
Серийный номер		
Эксплуатант, телефон		
Дата приема		
Дата выдачи		
Особые отметки		

М.П. Сервис-центр _____

DocCash

ОТРЫВНОЙ ГАРАНТИЙНЫЙ ТАЛОН	
Модель	
Серийный номер	
Эксплуатант, телефон	
Дата приема	
Дата выдачи	
Особые отметки	

М.П. Сервис-Центр _____

ЗАПОЛНЯЕТСЯ СЕРВИСНЫМ ЦЕНТРОМ		А
Модель		
Серийный номер		
Эксплуатант, телефон		
Дата приема		
Дата выдачи		
Особые отметки		

М.П. Сервис-Центр _____

DocCash

ОТРЫВНОЙ ГАРАНТИЙНЫЙ ТАЛОН	
Модель	
Серийный номер	
Эксплуатант, телефон	
Дата приема	
Дата выдачи	
Особые отметки	

М.П. Сервис-Центр _____

ЗАПОЛНЯЕТСЯ СЕРВИСНЫМ ЦЕНТРОМ		Б
Модель		
Серийный номер		
Эксплуатант, телефон		
Дата приема		
Дата выдачи		
Особые отметки		

М.П. Сервис-Центр _____

DocCash

ОТРЫВНОЙ ГАРАНТИЙНЫЙ ТАЛОН	
Модель	
Серийный номер	
Эксплуатант, телефон	
Дата приема	
Дата выдачи	
Особые отметки	

М.П. Сервис-центр _____

ЗАПОЛНЯЕТСЯ СЕРВИСНЫМ ЦЕНТРОМ		А
Модель		
Серийный номер		
Эксплуатант, телефон		
Дата приема		
Дата выдачи		
Особые отметки		

М.П. Сервис-центр _____

DocCash

ОТРЫВНОЙ ГАРАНТИЙНЫЙ ТАЛОН	
Модель	
Серийный номер	
Эксплуатант, телефон	
Дата приема	
Дата выдачи	
Особые отметки	

М.П. Сервис-центр _____

ЗАПОЛНЯЕТСЯ СЕРВИСНЫМ ЦЕНТРОМ		Б
Модель		
Серийный номер		
Эксплуатант, телефон		
Дата приема		
Дата выдачи		
Особые отметки		

М.П. Сервис-центр _____

DocCash

ОТРЫВНОЙ ГАРАНТИЙНЫЙ ТАЛОН	
Модель	
Серийный номер	
Эксплуатант, телефон	
Дата приема	
Дата выдачи	
Особые отметки	

М.П. Сервис-Центр _____

DocCash

ОТРЫВНОЙ ГАРАНТИЙНЫЙ ТАЛОН	
Модель	
Серийный номер	
Эксплуатант, телефон	
Дата приема	
Дата выдачи	
Особые отметки	

М.П. Сервис-Центр _____

ЗАПОЛНЯЕТСЯ СЕРВИСНЫМ ЦЕНТРОМ		А
Модель		
Серийный номер		
Эксплуатант, телефон		
Дата приема		
Дата выдачи		
Особые отметки		

М.П. Сервис-Центр _____

ЗАПОЛНЯЕТСЯ СЕРВИСНЫМ ЦЕНТРОМ		Б
Модель		
Серийный номер		
Эксплуатант, телефон		
Дата приема		
Дата выдачи		
Особые отметки		

М.П. Сервис-Центр _____

